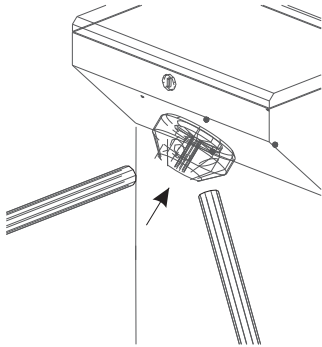




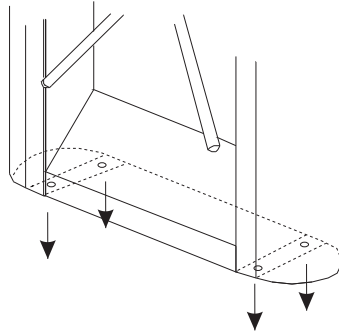
MONTAŻ URZĄDZENIA ASSEMBLING INSTRUCTIONS

1



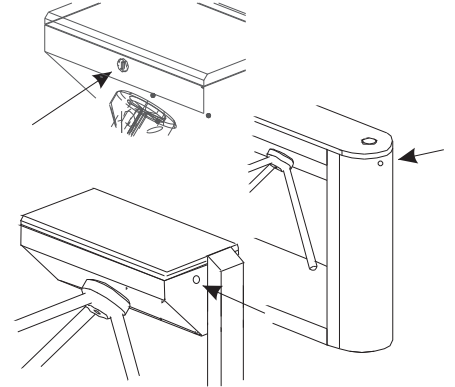
Montaż ramion bramki
Assembling of the arms

4



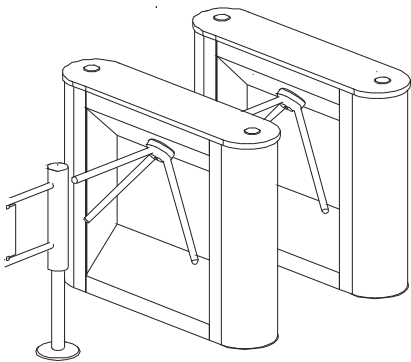
Model BR2-N2 - Montaż do podłoża
Model BR2-N2 - Fastening to the floor

7



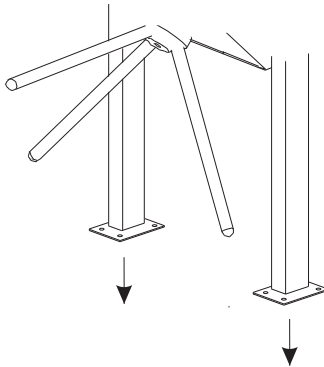
Zamknięcie pokrywy na klucz
Locking the cover with a key

2



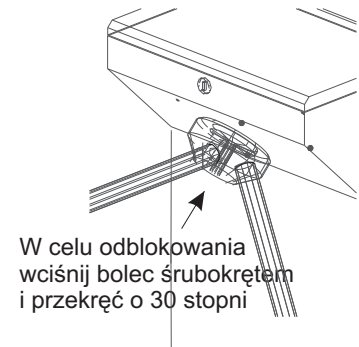
Ustawienie bramek w miejsce instalacji
Positioning of the turnstiles

5



Model BR2-ST - Montaż do podłoża
Model BR2-ST - Fastening to the floor

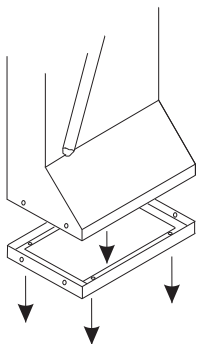
8



W celu odblokowania
wciśnij bolec śrubokrętem
i przekręć o 30 stopni

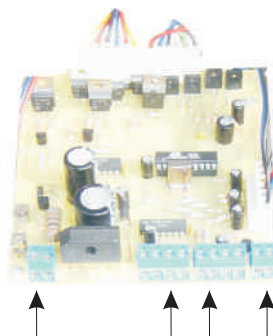
Awaryjne odblokowywanie ruchu ramion
Emergency unblocking the arms movement

3



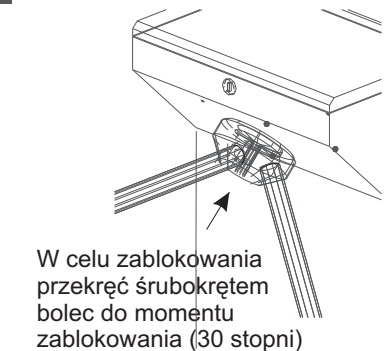
Model BR2-ES - mocowanie do podłoża
Model BR2-ES - fastening to the floor

6



Połączenia elektryczne
Electric connections

9



W celu zablokowania
przekręć śrubokrętem
bolec do momentu
zablokowania (30 stopni)

Blokowanie ruchu ramion
Blocking the arms movement